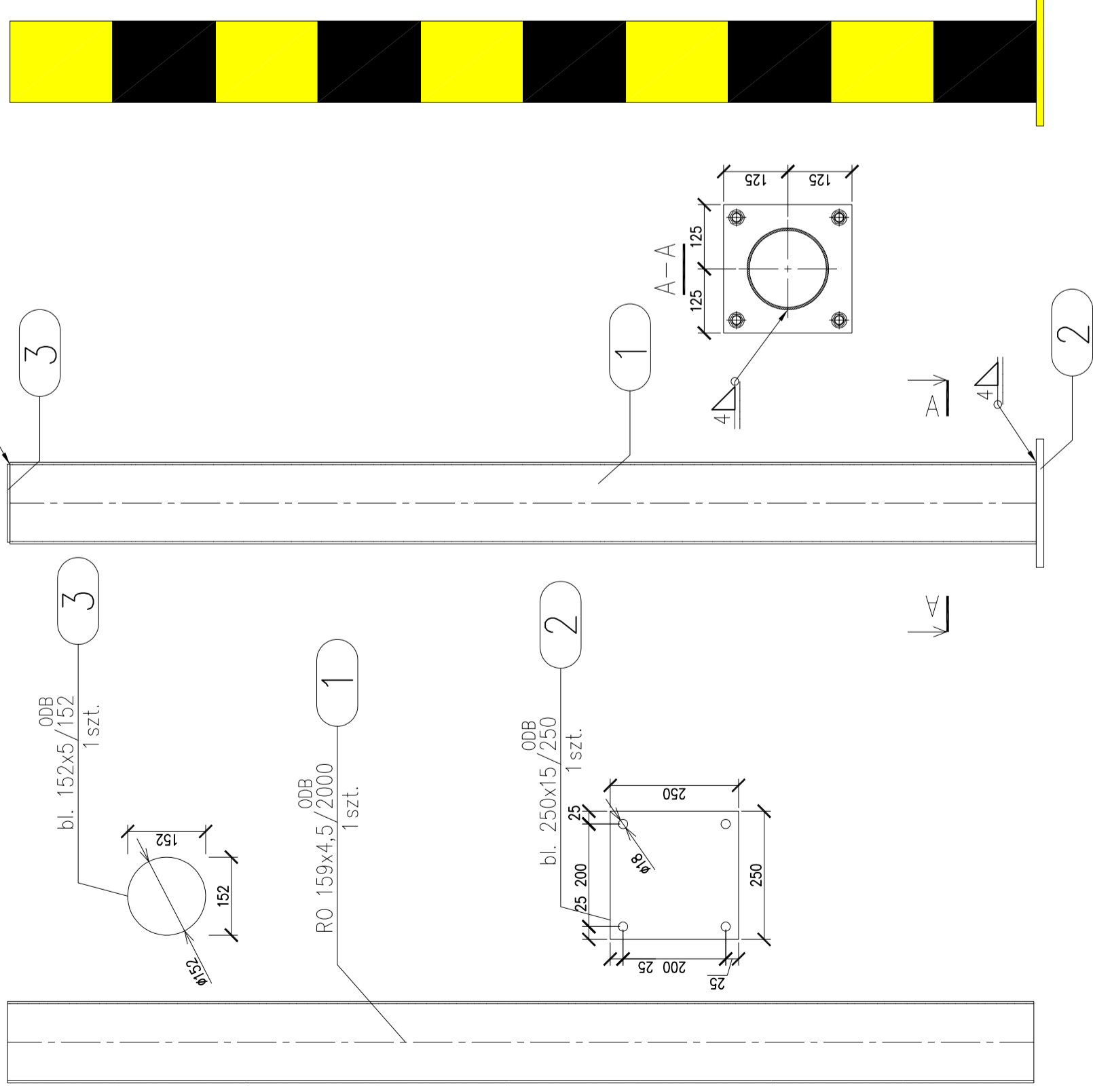
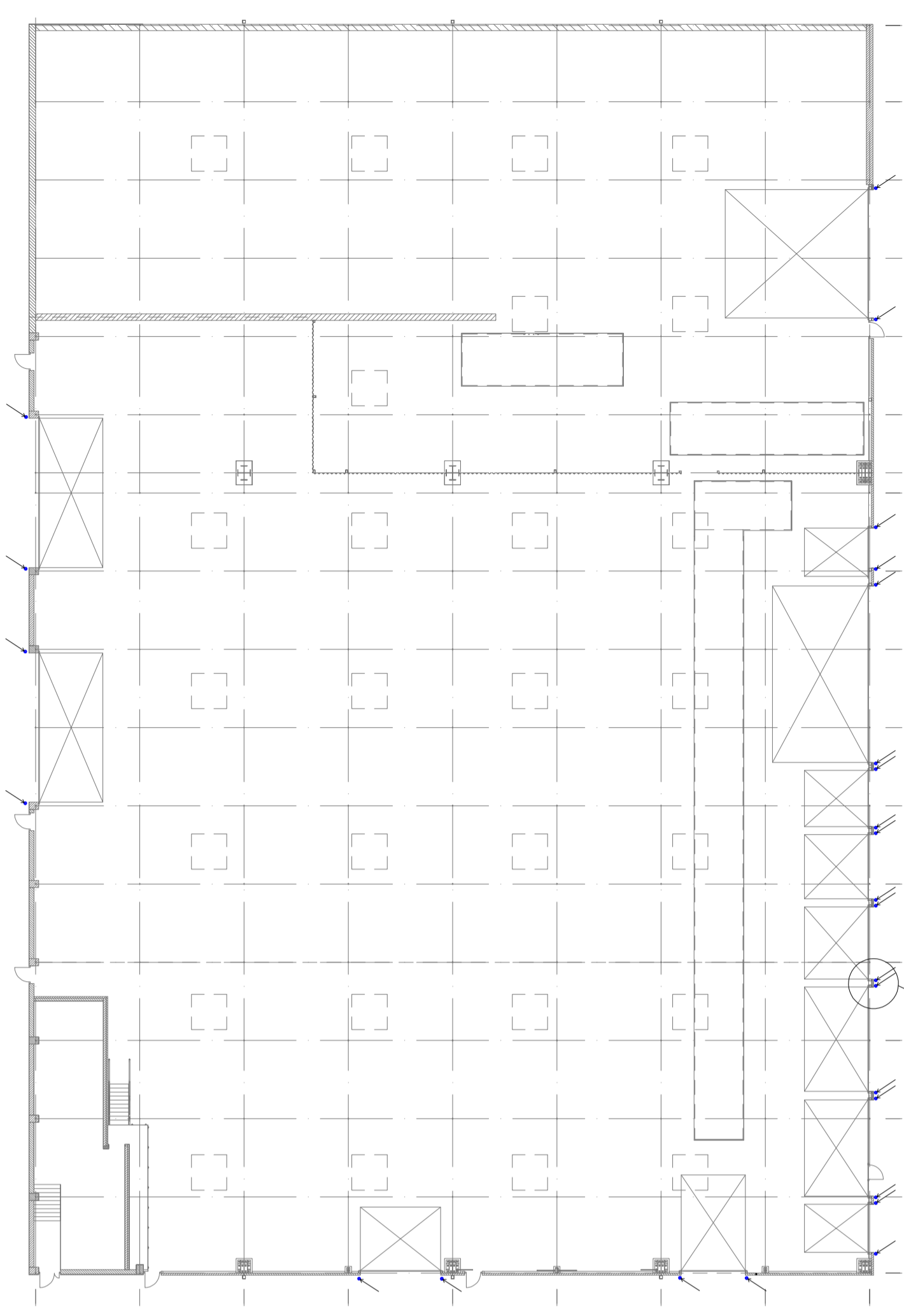


**ODBÓJ STALOWY szt. 26 - ODB**  
skala 1:10



**KOLORYSTYKA ODBOJU STALOWEGO**

**SCHEMAT LOKALIZACJI ODBOJÓW**



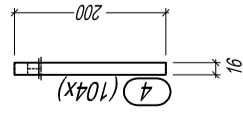
**ZESTAWIENIE STALI – KSZTAŁTOWNIKI**

Poz.	Profil	Długość (mm)	Liczba (szt.)	Masa (kg)	Uwagi
00B			1 szt.	rozr.	
1	R0 159x4,5	2000	17,1	34,2	S235JR G2
2	bl. 250x15	250	29,438	7,4	S235JR G2
3	bl. 152x5	152	5,966	0,9	S235JR G2
Razem masa 1 elementu					kg
Dodatek na spoiny 18%					kg
RAZEM MASA 26 ELEMENTU(ÓW)					kg
RAZEM NA RYSUNKU					kg

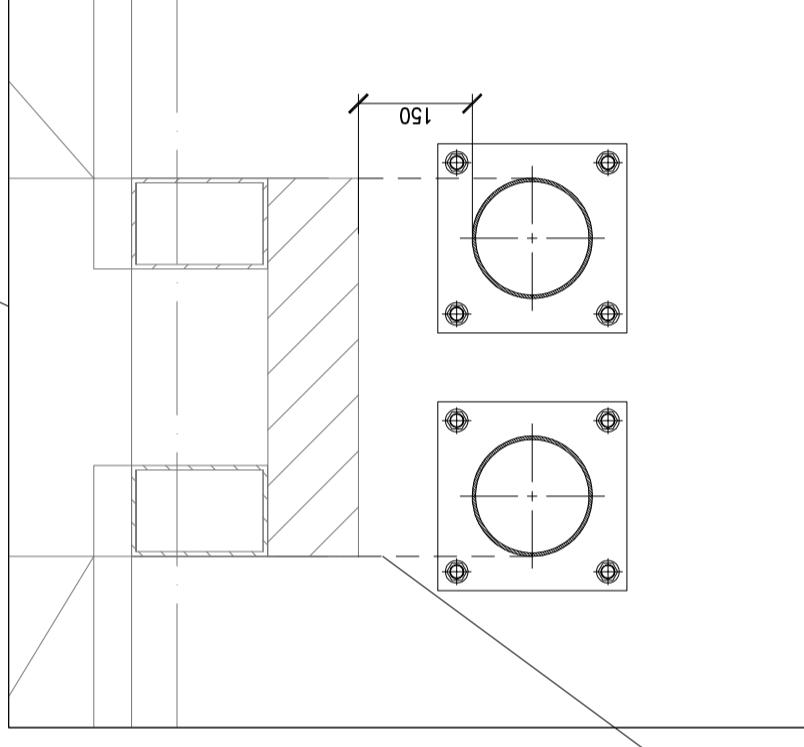
Poz.	Opis	Szuk.	Profil	Materiał	Długość	Waga	Czn.
4	M16x200	1	PRET16	sól A4	200	24	

**Poz. 4** Suma **104 x** Wykonać

Siedzina kotwy 16mm, długość kotwy 200mm, w zestawie podkładki i nakrętki  
Kotwy ze stali nierdzewnej A4 - do montażu obrobionych z rury 159x4,5 poprzez blachę gr. 16mm  
do żelazowej płyty. Ilość kotw na jeden odbój - 4 szt.  
Montaż kotw poprzez wężenie - siedzina wiertła 16mm  
Ciężkość kotwienia w betonie = 150mm  
Kotwy wklejane na żywicę epoksydową przeznaczoną do betonu zgodnie z wytycznymi producenta



**SZCZEGÓŁ MONTAŻU**



Siup odboju licowacz z krawędzią otworu bramowego

**INWESTYCJA:**  
Zakład Zagospodarowania i Unieszkodliwiania Odpadów  
innych niż niebezpieczne i obojętne w m. Dylów "A", gm. Pajęczno  
dz.ew.nr 15, 16, 17, 18, 19, 20, 21, 22, 23, 24, 25 obr. Dylów "A"

**INWESTOR:**  
Eko-Region Sp. z o.o.  
ul. Bawehiana 18  
97-400 Belchatów

**JEDNOSTKA PROJEKTOWA:**  
**WUKON**  
PRZEDSIĘBIORSTWO PROJEKTOWANIA  
I NADZORU  
PROJEKTOWY  
"JUKON PROJEKT"

97-400 Belchatów ul. L. Kaczyńskich, tel. 530-480-545, email: biuro@jukon-projekt.pl, www.jukon-projekt.pl

<b>ZESPÓŁ PROJEKTOWY:</b>	<b>IMIĘ I NAZWISKO:</b>	<b>NR UPRAWNIENI:</b>	<b>PODPIS:</b>
PROJEKTANT: konstrukcja	mgr inż. JAROSŁAW JURCZAK	LOD/0153/POOK/04	
SPRAWDZAJĄCY: konstrukcja	mgr inż. TOMASZ SZWED	LOD/0695/PWBKv/18	
ASYSTENT PROJEKTANTA:	inż. PRZEMYSŁAW GRZYBEK		
ASYSTENT PROJEKTANTA:	mgr inż. MATEUSZ BARTELA		

**FAZA:** **HALA SORTOWNI** **TOM 3**  
**PROJEKT WYKONAWCZY** DATA: marzec 2019  
BRANŻA: KONSTRUKCYJNA SKALA: 1:10  
TREŚĆ RYSUNKU: ODBOJE STALOWE HALI NR.RYS.: **B3.Z18** INDEX: -